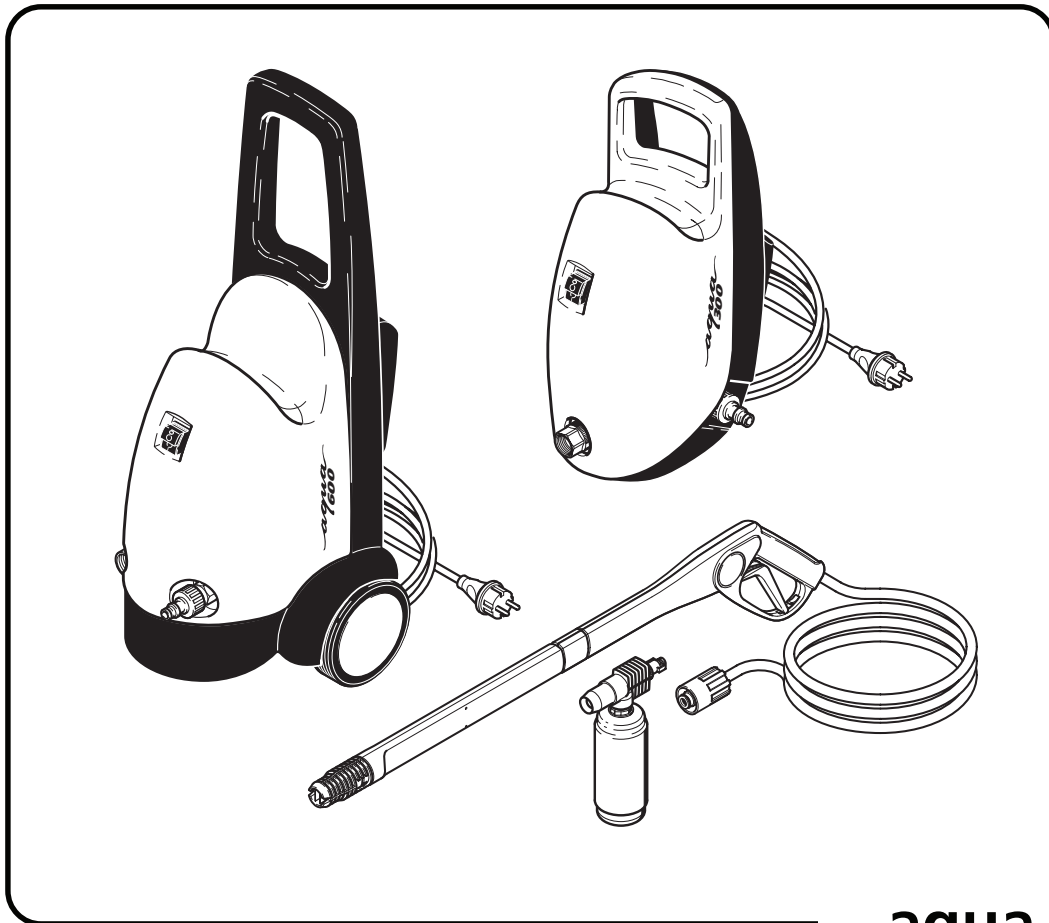




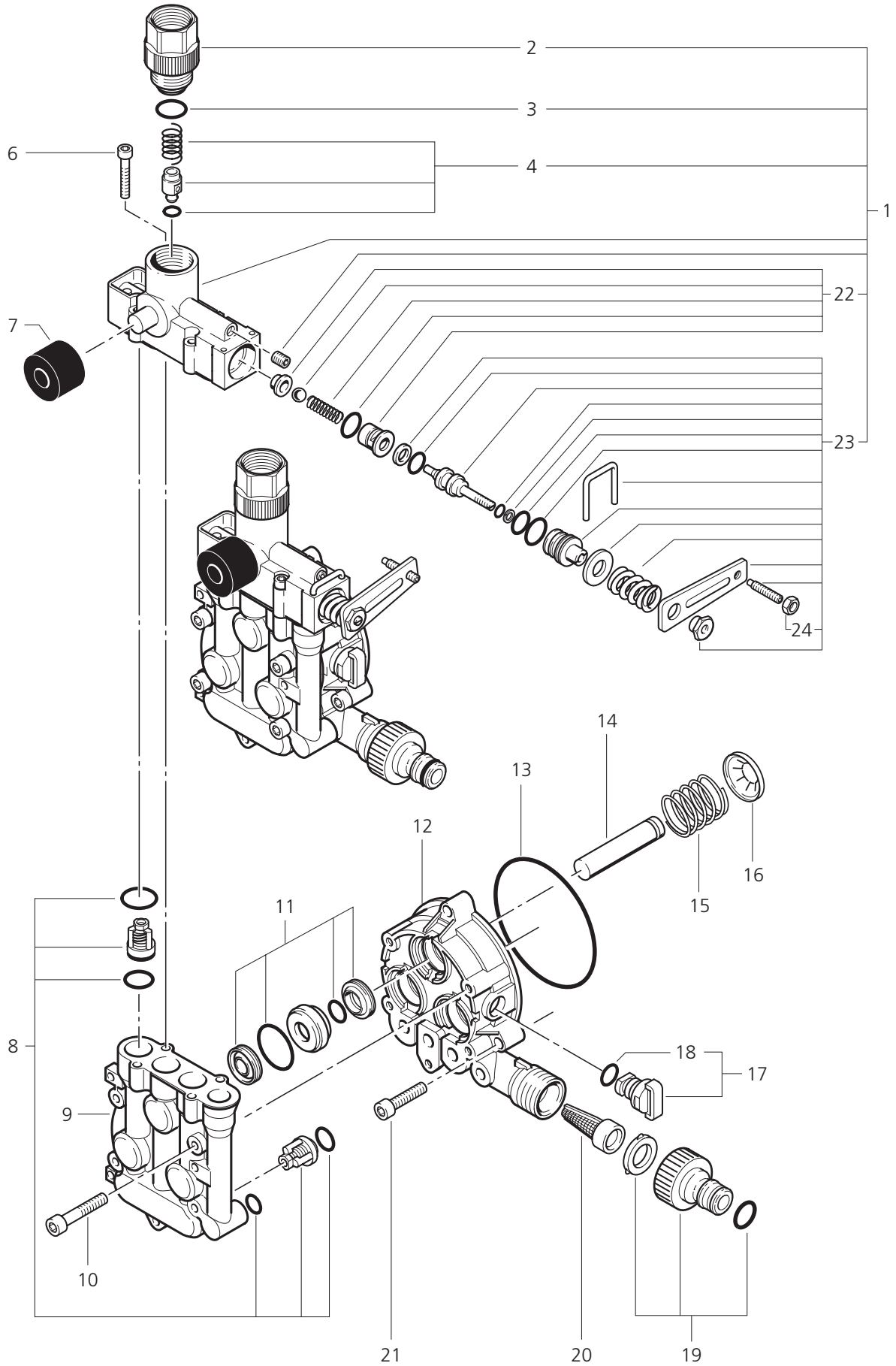
# Ersatzteilliste

## Spare Parts List

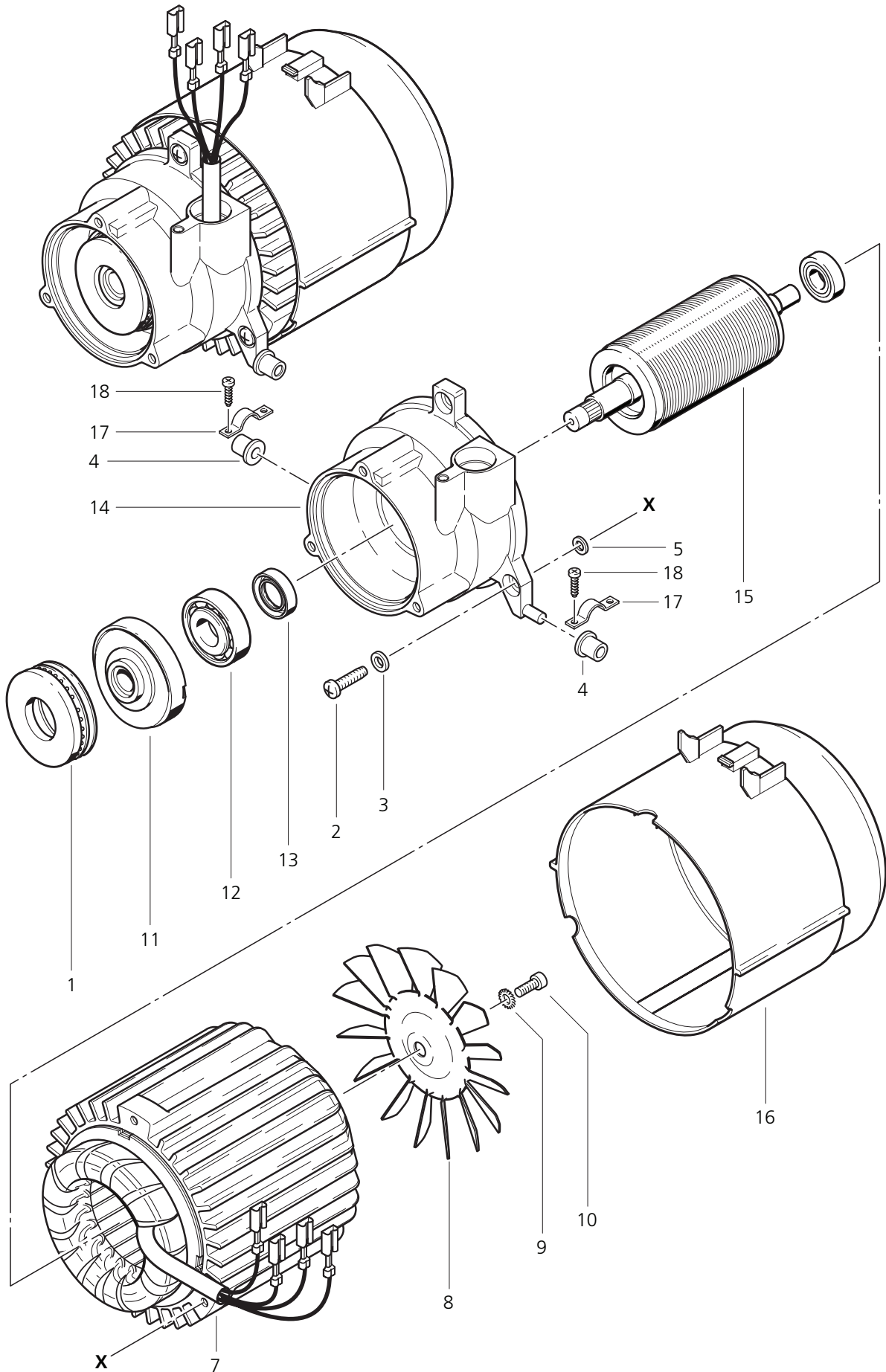
### Pièces détachées



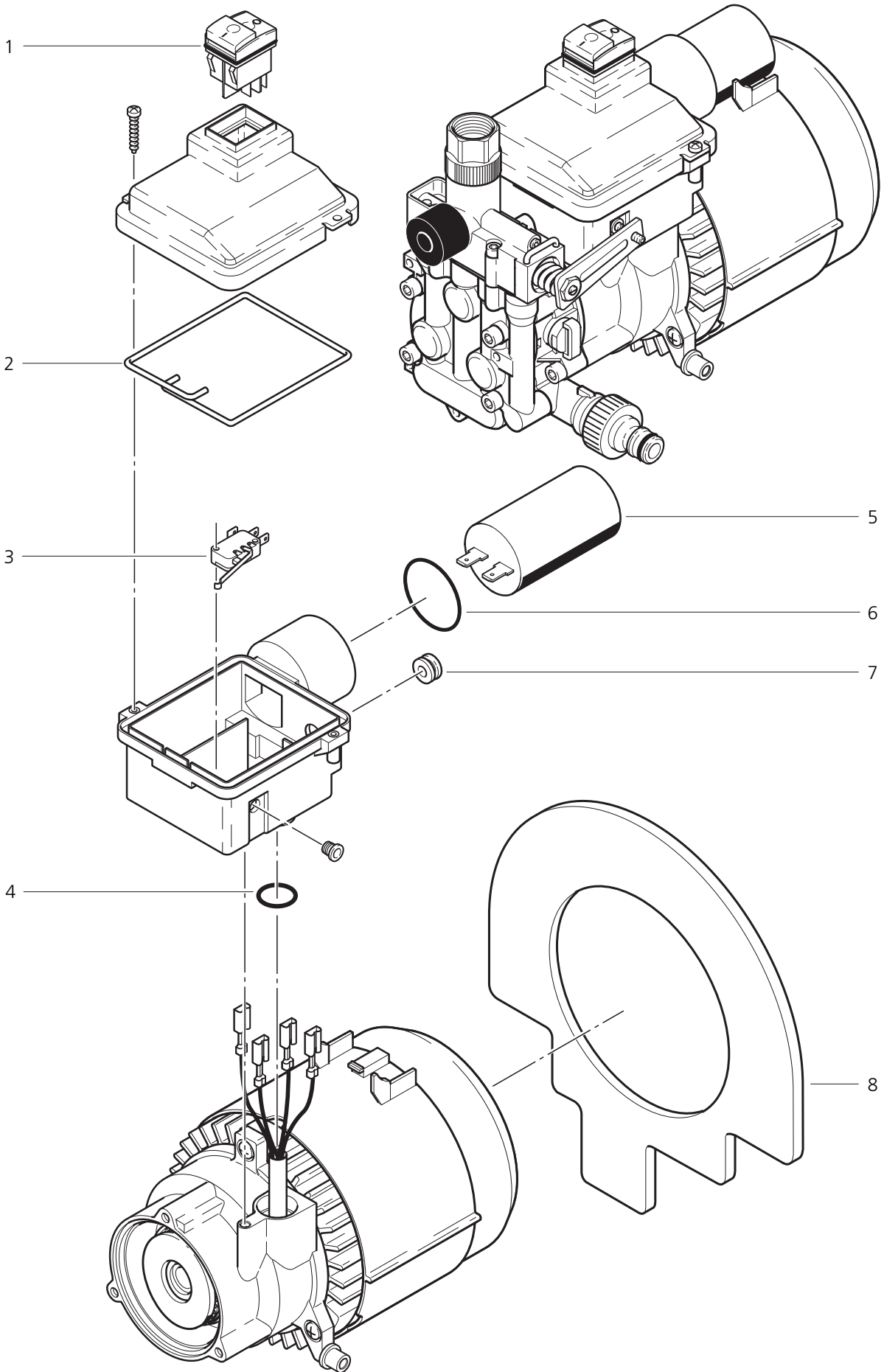
**aqua 300**  
**aqua 400**  
**aqua 600**



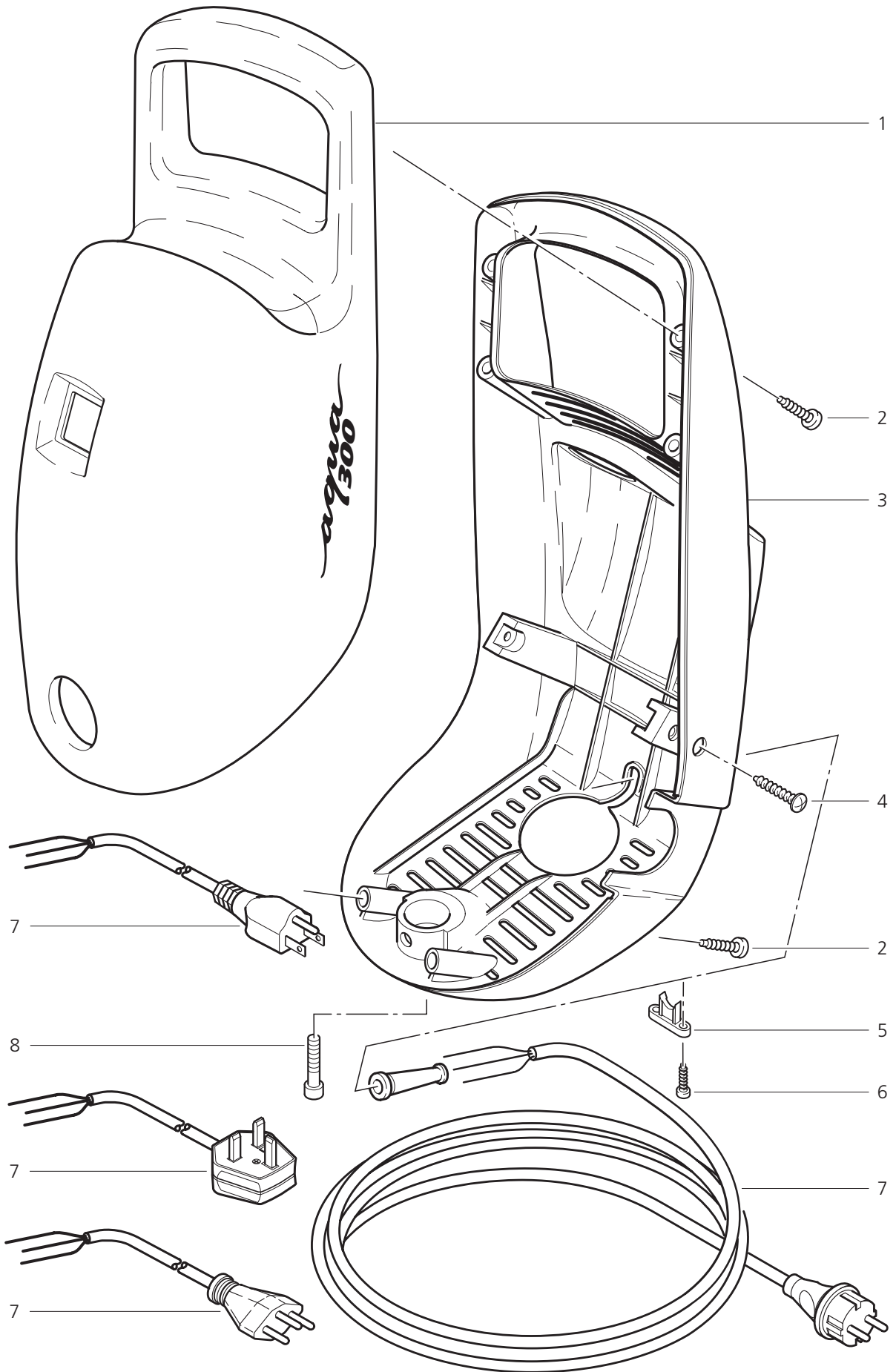
POS.	NO.	BEZEICHNUNG	DESCRIPTION	DESIGNATION
1	61892	Regelsicherheitsblock		
2	61894	HD-Anschluß M24x1,5		
3	42779	O-Ring 15,0 x2,0	O-Ring 15x2	Joint torique 15x2
4	54844	Rückschlagventil	Non-return valve	Soupape antiretour
6		Zyl. Schraube M 5x 30	Socket head cap screw M5x	Vis cylindrique M5x30 DIN 912
7	26608	Buchse D30x20		
8	29922	Ventil Set VPE 6St	Valve Set	Jeu de Soupape
9	60267	Zylinderkopf		
10		Zyl. Schraube M 6x 35	Socket head cap screw M6x	Vis cylindrique M6x35 DIN 912
11	61891	Dichtungssatz f. 3 Kolben		
12	48441	Flansch		
13	48653	O-Ring 80,6 x2,62	O-Ring 80,6x2,62	Joint torique 80,6x2,62
14	48442	Kolben	Piston 12x62	Piston 12x62
15	42766	Druckfeder	Pressure spring	Ressort à pression
16	26751	Klemmring		
17	62842	Ölstopfen		
18	12778	O-Ring 13,3 x 2,4	O-Ring 13,3 x 2,4	Joint torique 13,3 x 2,4
19	32541	Schlauchanschluß	Hose connector	Raccord tuyau flexible
20	54649	Ansaugsieb	Suction strainer	Filtre
21		Zyl. Schraube M 6x 25	Socket head cap screw M6x	Vis cylindrique M6x25 DIN 912
22	63688	Rep.Satz Steuerkolben		
23	63692	Steuerkolben m. Bügel		
24		Mutter M 5	Hexagon nut M5 DIN 934	Ecrou 6 pans M5 DIN 934
	200060	Öl SAE 15W-40	Oil	Huile



POS.	NO.	BEZEICHNUNG	DESCRIPTION	DESIGNATION
1	61889	Lagerelemente Set		
2		Zyl. Schraube M 5x 25	SOCKET HEAD CAP SCREW	ECROU 6 PANS INTERIEUR
3		Scheibe A 5,3	Washer A 5,3 DIN 125	Rondelle A 5,3 DIN 125
4	60268	Bundbuchse	Bushing	Douille
5		Scheibe A 6,4	Washer A6,4 DIN 9021	Rondelle A6,4 DIN 9021
7	61884	Stator		
8	54566	Lüfterrad	Fanwheel	Ventilateur
9		Fächerscheibe A 5,3	Serrated lock washer A 5,3	Rondelle évantail A 5,3 DIN 61
10		Zylinderschraube M5x12	Socket head cap screw M5x12	Vis cylindrique M5x12
11	63191	Taumelscheibe *EU*CH*ZA*GB*		
12	19524	Wälzlager 6302-2RS-C3 DIN625 Ril.Kugell.		
13	48445	Dichtring 15 x 24 x 5	Packing ring 15x24x5	Anneau d'isolation 15x24x5
14	63192	Pumpengehäuse		
15	62944	Rotor 120V/50-60Hz		
16	62978	Lüfterhaube		
17	29994	Zugentlastungsbügel		
18	8520	Blechschrabe 3,5x13 DIN 7981	Sheet metal screw 3,5x13 DI	Vis autotaraudeuse 3,5x13 DI

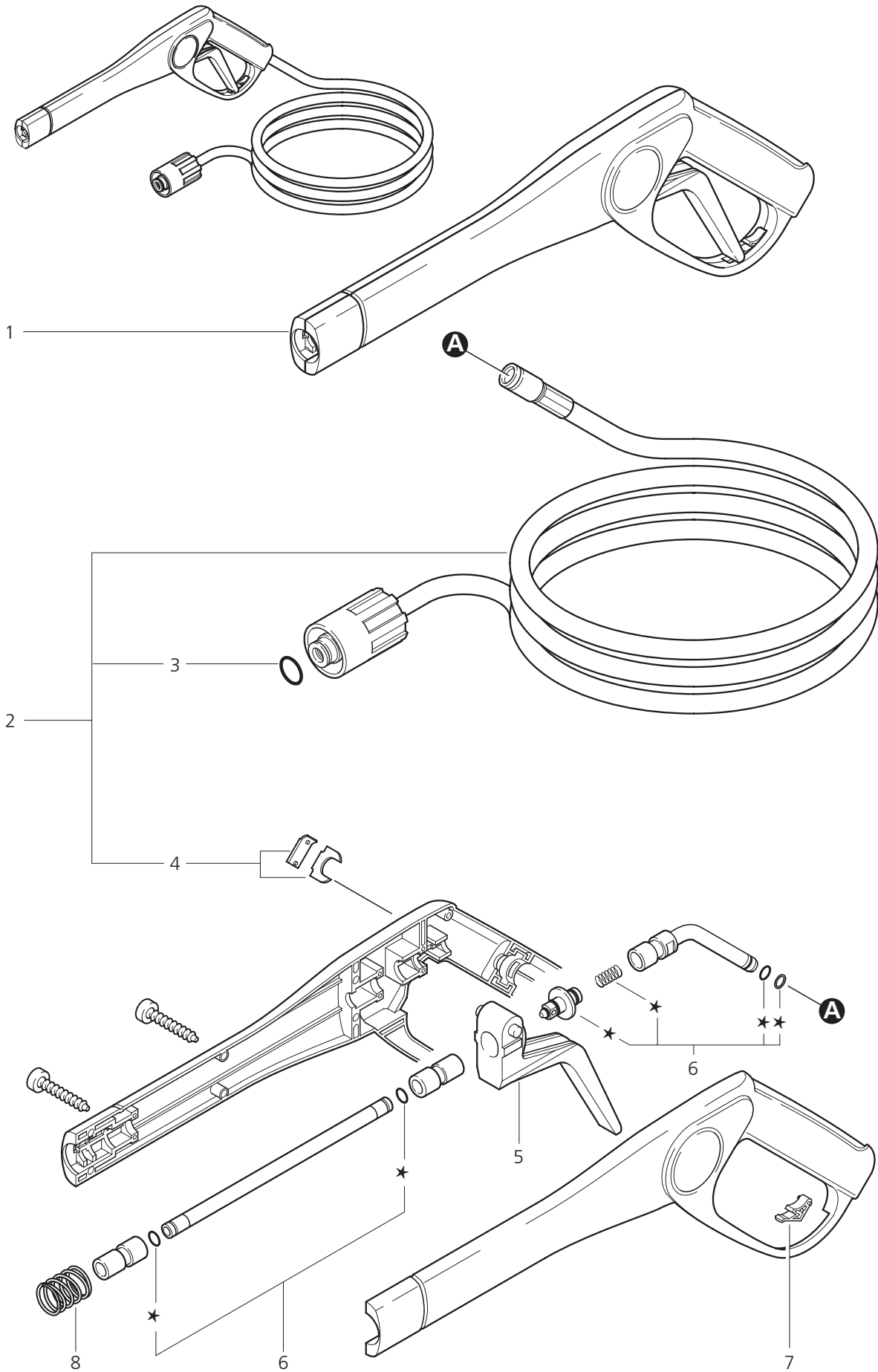


POS.	NO.	BEZEICHNUNG	DESCRIPTION	DESIGNATION
1	61887	Wippschalter		
2	50896	Dichtschnur D4	Packing	Joint
3	61888	Mikroschalter		
4	19696	O-Ring 16,0 x2,65 NBR70	O-RING 15,88X2,62	ANNEAU DE JOINT 15,88X2,6
5	60647	Kondensator 20µF/450V		
6	2856	O-Ring 36,0 x2,0 NBR70	O-RING	
7	60270	Durchführungstülle	Cable bushing	Passe-fil
8	62094	Luftschott		

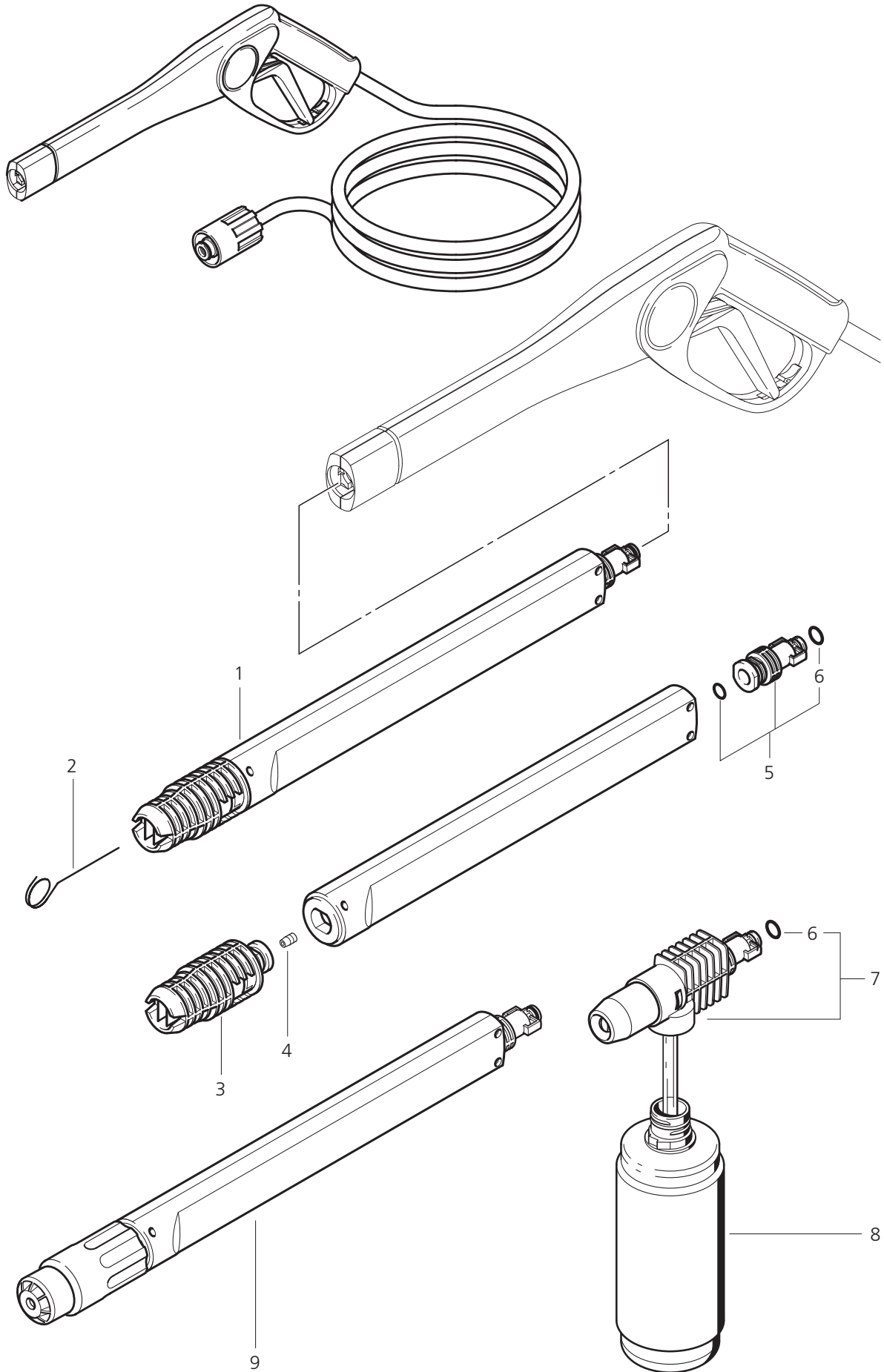




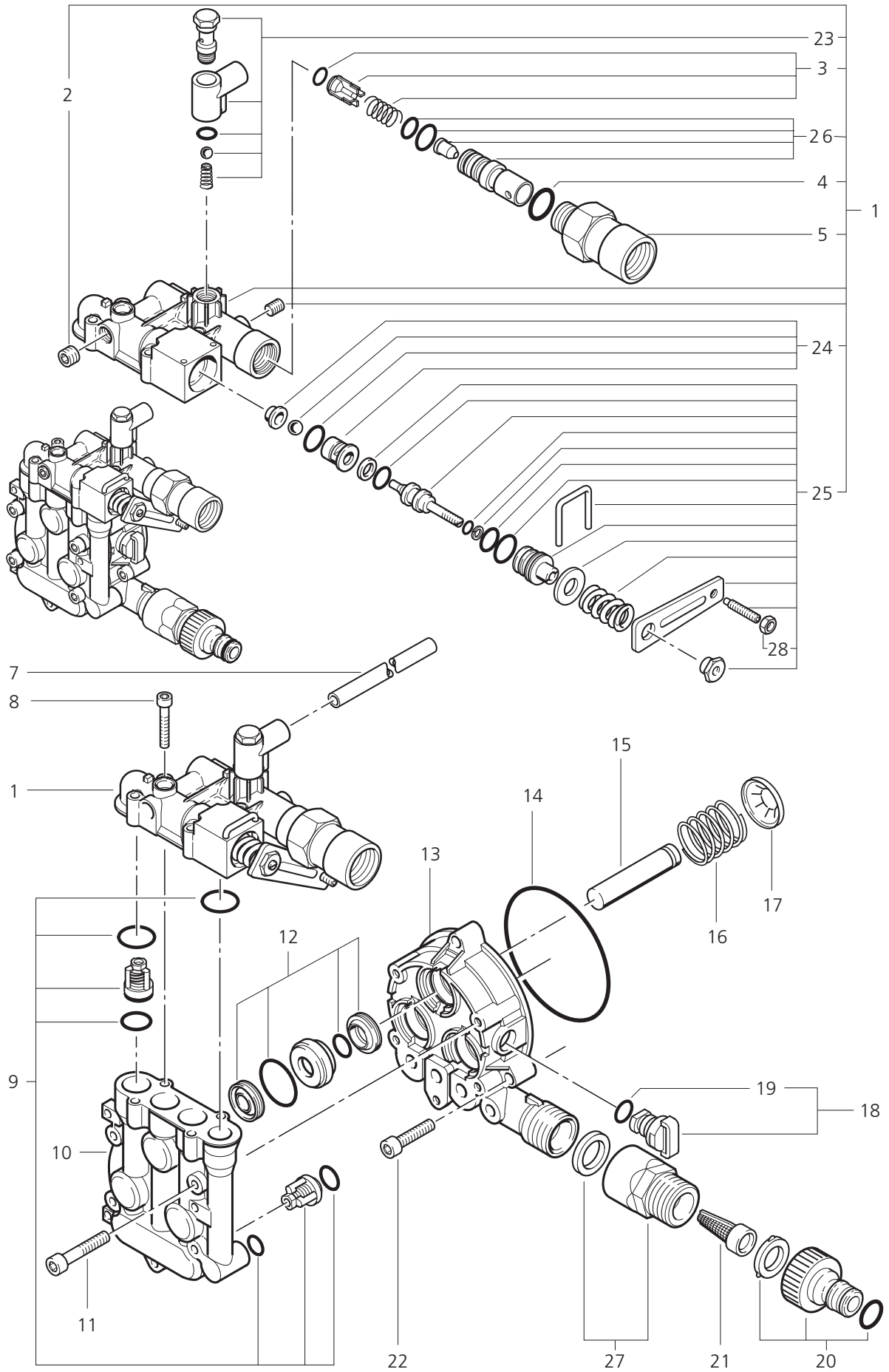
POS.	NO.	BEZEICHNUNG	DESCRIPTION	DESIGNATION
1	61896	Haube		
2	16861	Schraube KA4,0x20	Screw KA4,0x20	Vis KA4,0x20
3	61900	Grundrahmen		
5	61895	Zugentlastung		
6	18086	Schraube BI- 2,9x13	Sheet metal screw 2,9x13 DI	Vis autotaraudeuse 2,9x13 DI
7	10440	Netzleitung 3G1,5X 5,0 *CH*	Power cable 3G1,5X 5,0	Câble électrique 3G1,5X 5,0
	14503	Netzleitung 3G1,5x 7,5 *ZA*	Power cable 3G1,5x 7,5	Câble électrique 3G1,5x 7,5
	32024	Netzleitung 3G1,5x 5,0 *AUS* *AU*	Power cable 3G1,5x 5,0 *Al	Câble électrique 3G1,5x 5,0 *
	32534	Netzleitung 3G1,0x 5,0 *EU*	Power cable 3G1,0x 5,0	Câble électrique 3G1,0x 5,0
	32571	Netzleitung 3x1,0x3,5 *GB* *GB*	Power cable 3x1,0x3,5 *GB	Câble électrique 3x1,0x3,5 *G
	54584	Netzleitung 3xAWG16x10,4 *JP*	Power cable 3xAWG16x10,4	Câble électrique 3xAWG16x10
	55365	Netzleitung SJTW-A 3xAWG14x11 *US*	Power cable SJTW-A 3xAWG	Câble électrique SJTW-A 3xAW
8		Zyl. Schraube M 6x 35	Socket head cap screw M6x	Vis cylindrique M6x35 DIN 912



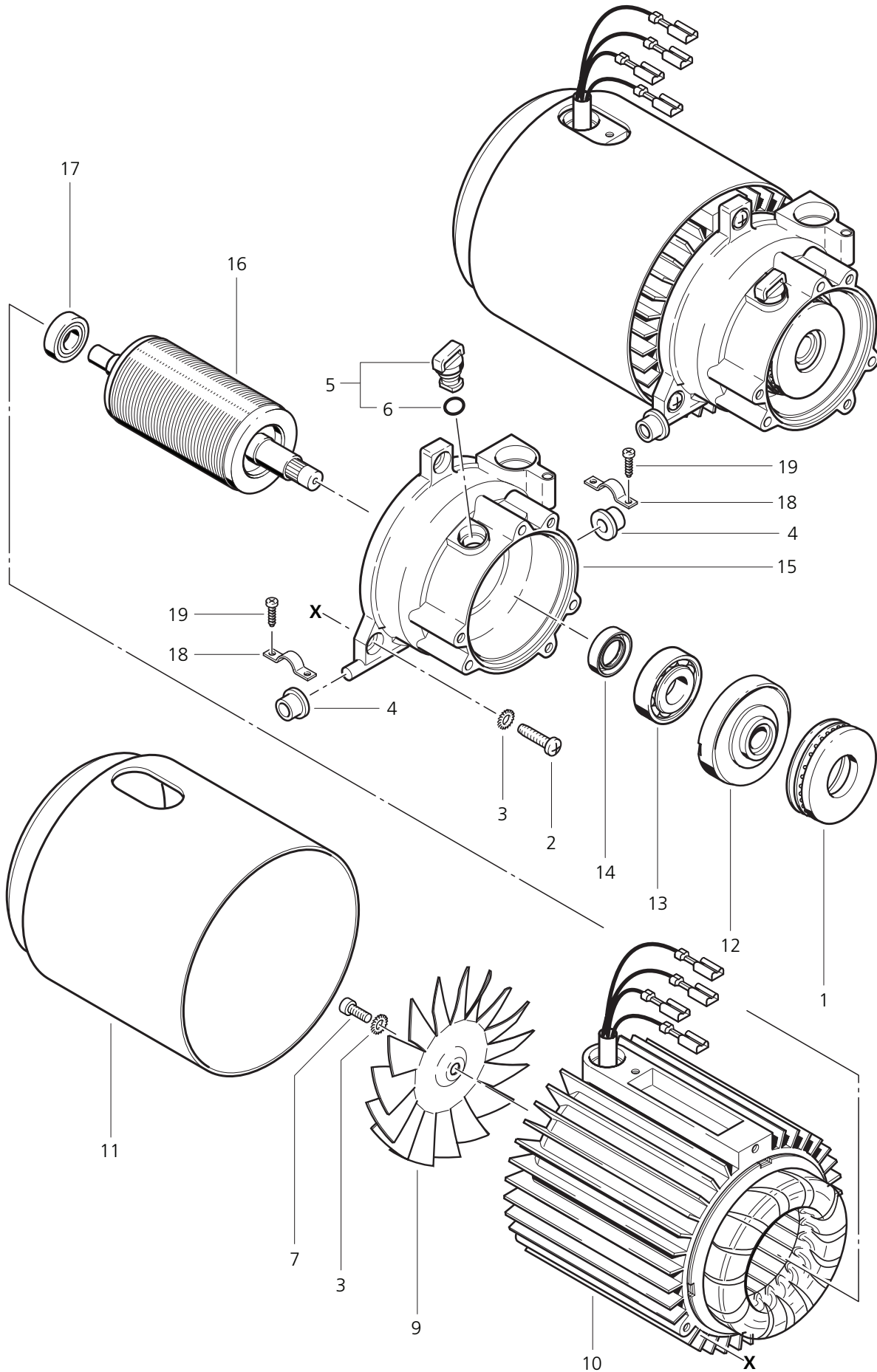
POS.	NO.	BEZEICHNUNG	DESCRIPTION	DESIGNATION
1	29495	Abschaltpistole	Trigger	Pistolet
2	29497	HD-Schlauch DN 6x 7,0m	HP hose DN 6x7 m	Tuyau HP DN 6x7 m
3	1381	O-Ring 14,0 x2,0	O-Ring 14,0x2,0	Joint torique 14,0x2,0
4	29499	Haltebügel	Mounting bracket	Tole de fixation
5	29607	Hebel	Lever	Levier
6	29498	Dichtungssatz	Packing set	Jeu de garniture
7	29608	Sicherungshebel	Safety catch	Bouton de sécurité
8	63695	Feder		



POS.	NO.	BEZEICHNUNG	DESCRIPTION	DESIGNATION
1	62093	Sprührohr		
2	45355	Nadel	Needle	Aiguille
3	25210	Spritzkopf ohne HD-Düse		
4	48130	HD-Düse D1,10 M4 VA	HP-NOZZLE	
5	29606	Anschluß-Stück	Connecting piece	Collecteur
6	13700	O-Ring 7,5 x2,65	O-Ring 7,5x2,65	Joint torique 7,5x2,65
7	60334	Schaumlanze		
8	42607	Reinigungsmittelflasche	Detergent bottle	Bouteille à détergent
9	60982	Turbo Hammer		

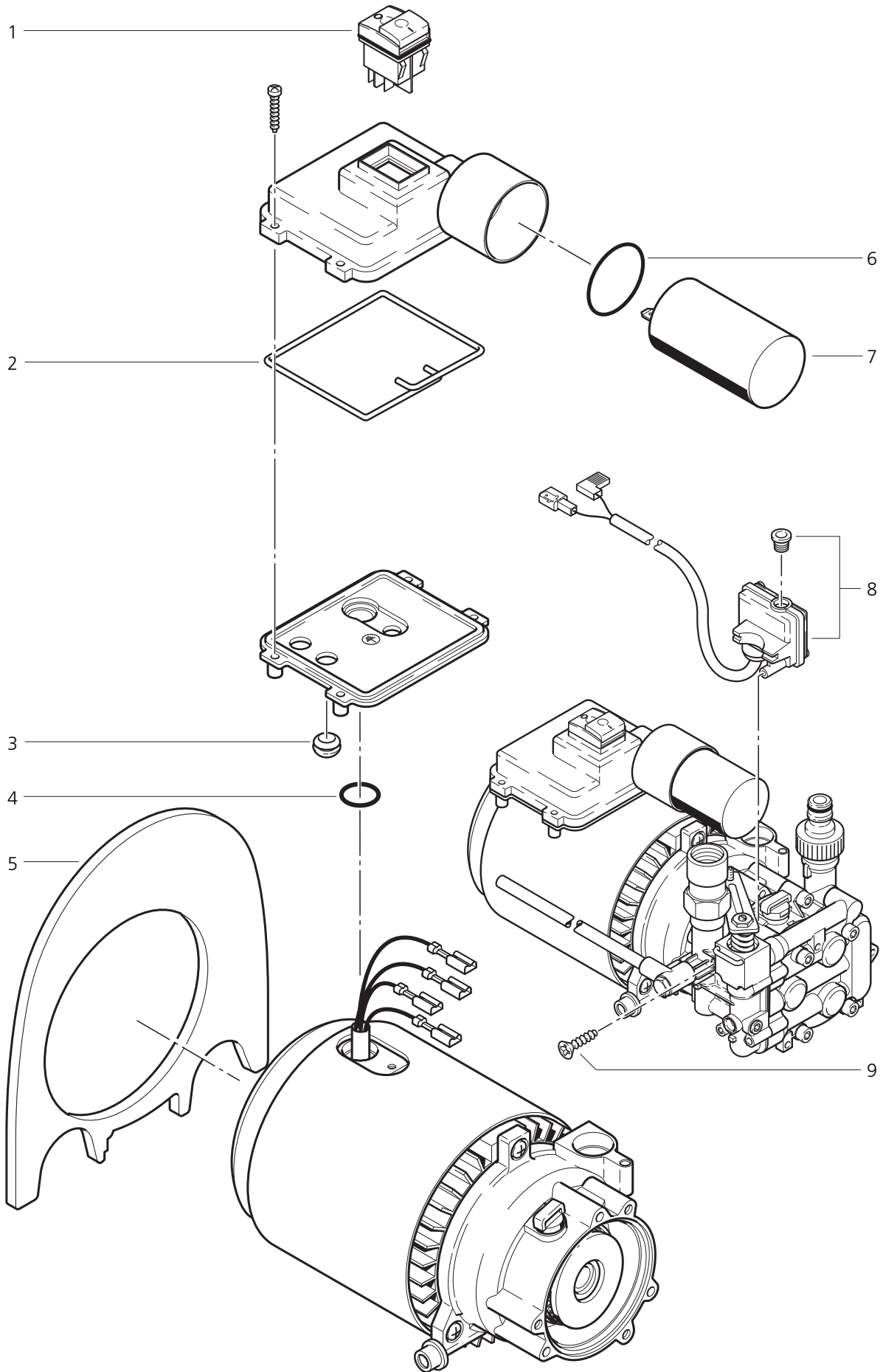


POS.	NO.	BEZEICHNUNG	DESCRIPTION	DESIGNATION
1	61893	Regelsicherheitsblock		
2	6261	Verschluß-Schraube G3/8	Screw plug G3/8	Bouchon G3/8
3	54844	Rückschlagventil	Non-return valve	Soupape antiretour
4	19693	O-Ring 11,8 x2,65 NBR70	O-RING	
5	29927	Adapter	Adapter	Adapteur
◇	7	Schlauch	Hose NW 6x1,5x800 mm PVC	Tuyau NW 6x1,5x800 mm PVC
8		Zyl. Schraube M 5x 30	Socket head cap screw M5x30	Vis cylindrique M5x30 DIN 91
9	29922	Ventil Set VPE 6St	Valve Set	Jeu de Soupape
10	60267	Zylinderkopf		
11		Zyl. Schraube M 6x 35	Socket head cap screw M6x35	Vis cylindrique M6x35 DIN 91
12	61891	Dichtungssatz f. 3 Kolben		
13	48441	Flansch		
14	48653	O-Ring 80,6 x2,62	O-Ring 80,6x2,62	Joint torique 80,6x2,62
15	48442	Kolben	Piston 12x62	Piston 12x62
16	42766	Druckfeder	Pressure spring	Ressort à pression
17	26751	Klemmring		
18	62842	Ölstopfen		
19	12778	O-Ring 13,3 x 2,4	O-Ring 13,3 x 2,4	Joint torique 13,3 x 2,4
20	32541	Schlauchanschluß	Hose connector	Raccord tuyau flexible
21	54649	Ansaugsieb	Suction strainer	Filtre
22		Zyl. Schraube M 6x 25	Socket head cap screw M6x25	Vis cylindrique M6x25 DIN 91
23	63683	Chemiedosierung		
24	63689	Rep.Satz Steuerkolben		
25	63694	Steuerkolben m. Bügel		
26	63685	Injektordüse		
27	60339	Adapter	Adapter	Adapteur
28		Mutter M 5	Hexagon nut M5 DIN 934	Ecrou 6 pans M5 DIN 934
	200060	Öl SAE 15W-40	Oil	Huile
◇	ACHTUNG! - Meterware - Bitte bei Bestellung gewünschte Länge angeben!			
◇	ATTENTION! - Lengths in metres - Please indicate required length when ordering!			
◇	ATTENTION! - Longueurs par mètre - Préciser la longueur à la commande!			

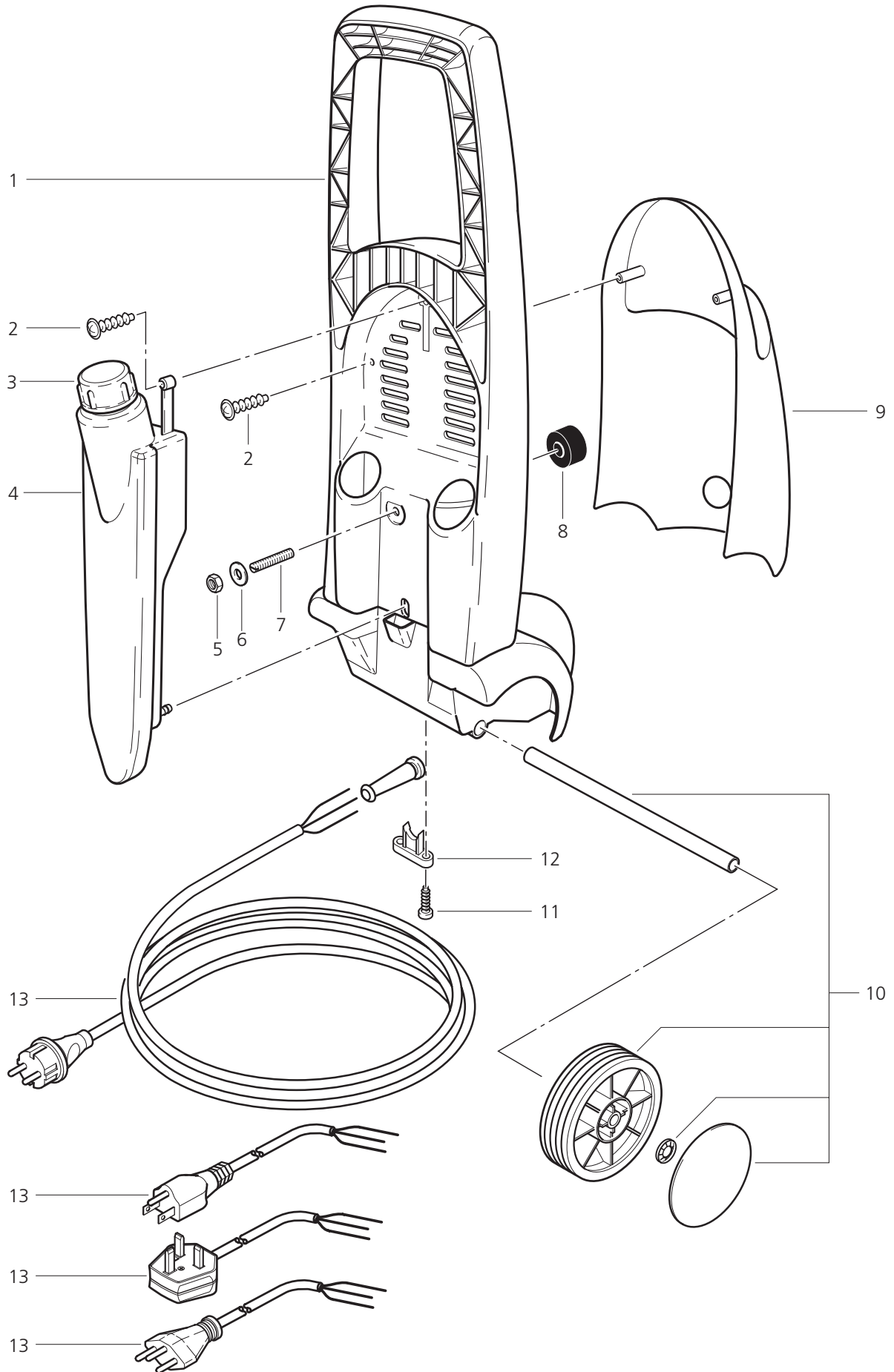




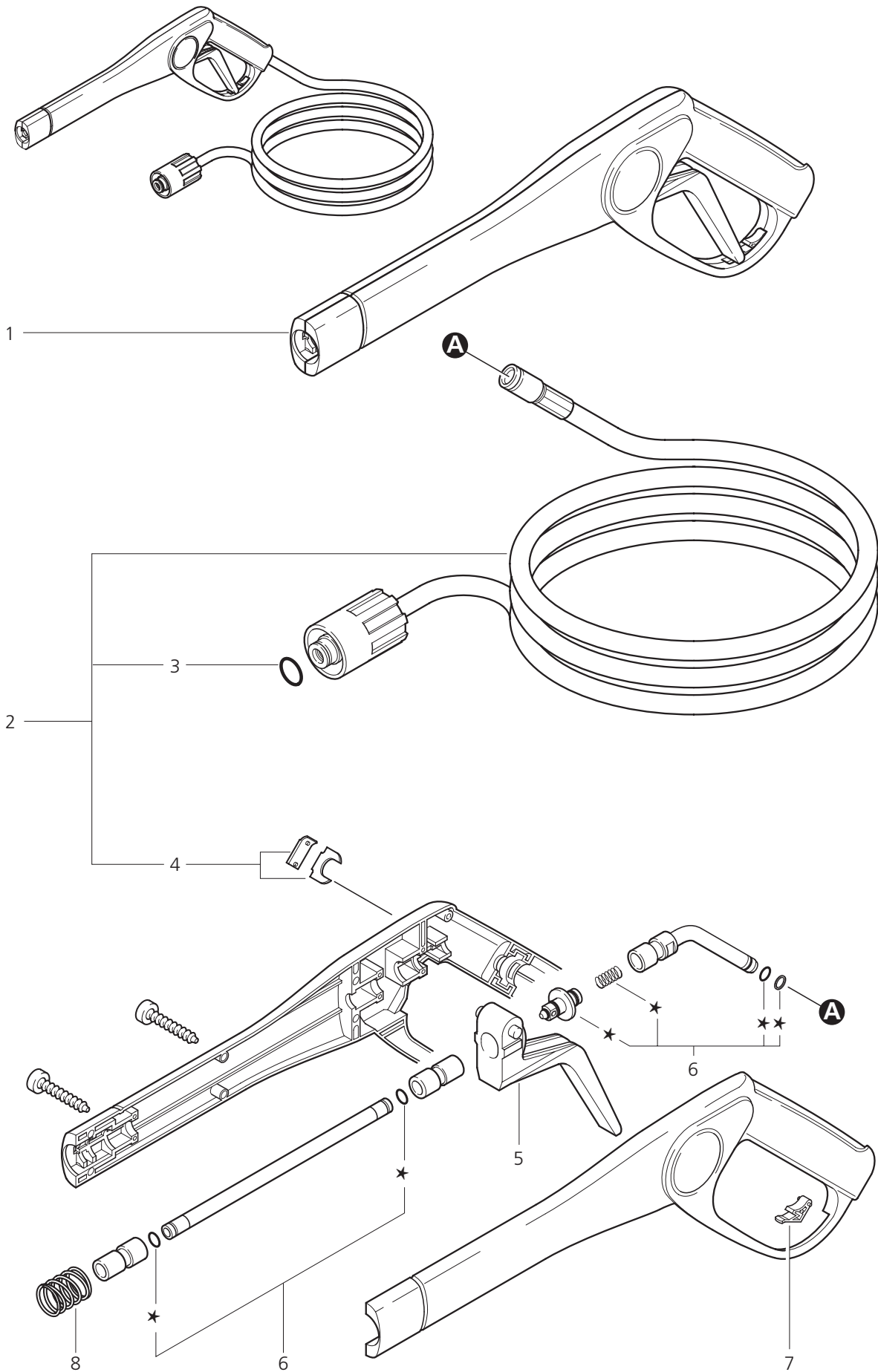
POS.	NO.	BEZEICHNUNG	DESCRIPTION	DESIGNATION
1	42763	Axial-Nadellager Set	Needle bearing	Roulement à billes
2		Zyl. Schraube M 5x 25	SOCKET HEAD CAP SCREW	ECROU 6 PANS INTERIEUR
3		Fächerscheibe A 5,3	Serrated lock washer A 5,3 D	Rondelle évanail A 5,3 DIN 6
4	60268	Bundbuchse	Bushing	Douille
5	62842	Ölstopfen		
6	12778	O-Ring 13,3 x 2,4	O-Ring 13,3 x 2,4	Joint torique 13,3 x 2,4
7		Zylinderschraube M5x12	Socket head cap screw M5x12	Vis cylindrique M5x12
9	60535	Lüfterflügel		
10	61885	Stator aqua 400		
	61886	Stator aqua 600		
11	62980	Lüfterhaube		
12	42560	Taumelscheibe	Swash plate	Disque en nutation
13	42762	Wälzlager 7303	Deep groove ball bearing 73	Roulement à billes 7303 AA
14	42760	Wellendichtring 17x 28x7	Oil seal ring 17x28x7	Joint d" etancheite 17x28x7
15	60269	Pumpengehäuse	Pump casing	Carter de pompe
16	62971	Rotor 230V/50-60Hz		
17	42853	Rillenkugellager 6303-2RS	Anti-friction bearing 6303-2	Roulement 6303-2RS1
18	29994	Zugentlastungsbügel		
19	8520	Blechschaube 3,5x13 DIN 7981	Sheet metal screw 3,5x13 DII	Vis autotaraudeuse 3,5x13 D



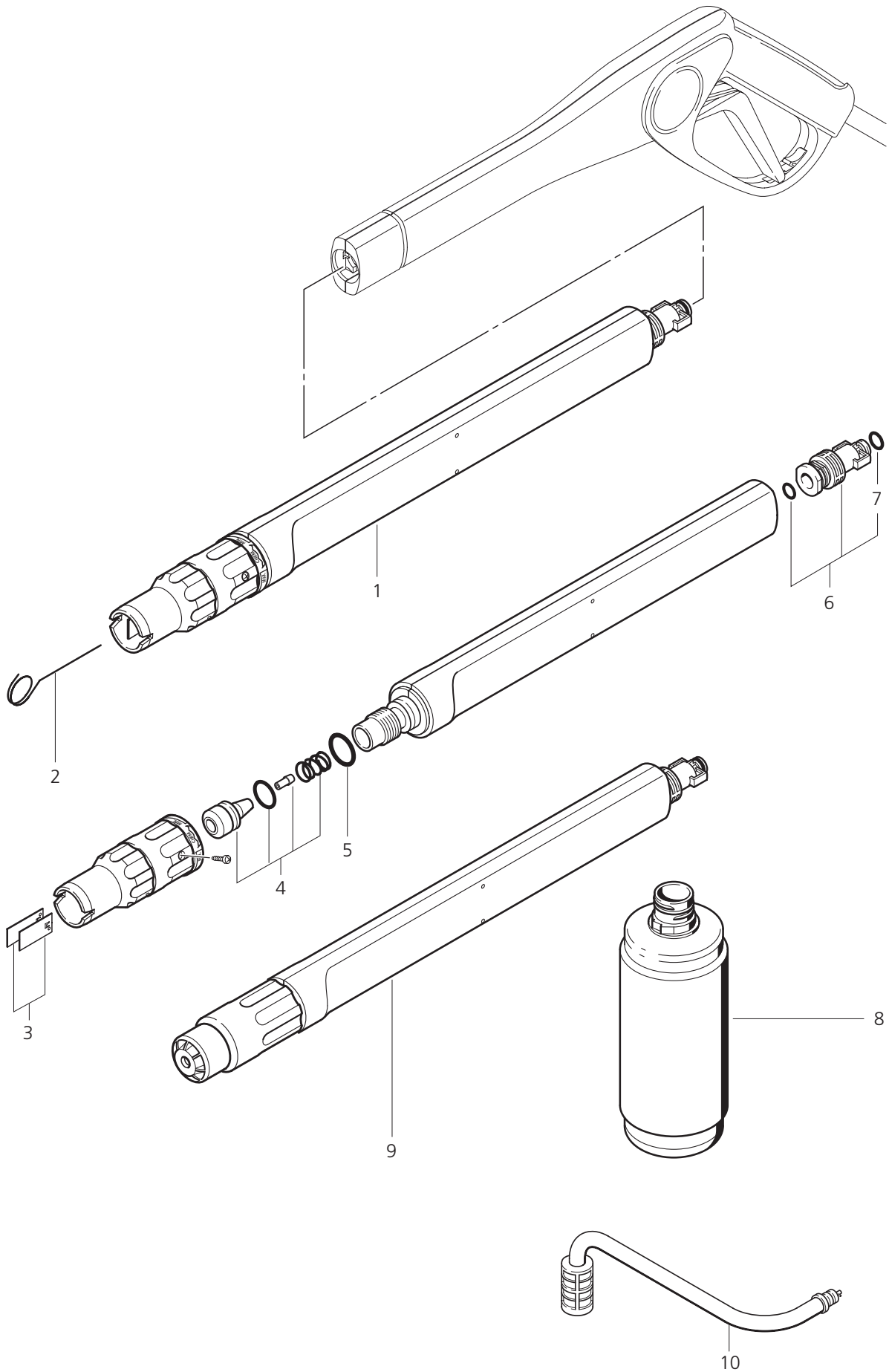
POS.	NO.	BEZEICHNUNG	DESCRIPTION	DESIGNATION
1	61887	Wippschalter		
2	50896	Dichtschnur D4	Packing	Joint
3	60270	Durchführungstülle	Cable bushing	Passe-fil
4	19696	O-Ring 16,0 x2,65 NBR70	O-RING 15,88X2,62	ANNEAU DE JOINT 15,88X2,62
5	62095	Luftschott		
6	2856	O-Ring 36,0 x2,0 NBR70	O-RING	
7	48455	Kondensator 25µF	Capacitor 25 µF	Condensateur 25 µF
8	62096	Druckabschaltung		
9	46248	Schraube KA3,5x18	Screw KA3,5x18	Vis KA3,5x18



POS.	NO.	BEZEICHNUNG	DESCRIPTION	DESIGNATION
1	61901	Grundrahmen		
2	16861	Schraube KA4,0x20	Screw KA4,0x20	Vis KA4,0x20
3	62097	Deckel		
4	61902	Behälter		
5		Mutter M8 DIN 934	Hexagon nut M8 DIN 934	Ecrou 6 pans M8 DIN 934
6		Scheibe A8,4 DIN 9021	Washer A8,4 DIN 9021	Rondelle A8,4 DIN 9021
7	8903	Stift Gwd- M 8x50 A2	THREADED PIN	
8	26608	Buchse D30x20		
9	61897	Haube		
10	61903	Rad-Set m.Achse		
11	18086	Schraube BI- 2,9x13	Sheet metal screw 2,9x13 DI	Vis autotaraudeuse 2,9x13 DI
12	61895	Zugentlastung		
13	10440	Netzleitung 3G1,5X 5,0 *CH*	Power cable 3G1,5X 5,0	Câble électrique 3G1,5X 5,0
	14503	Netzleitung 3G1,5x 7,5 *ZA*	Power cable 3G1,5x 7,5	Câble électrique 3G1,5x 7,5
	32024	Netzleitung 3G1,5x 5,0 *AUS* *AU*	Power cable 3G1,5x 5,0 *AL	Câble électrique 3G1,5x 5,0 *
	32534	Netzleitung 3G1,0x 5,0 *EU*	Power cable 3G1,0x 5,0	Câble électrique 3G1,0x 5,0
	32571	Netzleitung 3x1,0x3,5 *GB* *GB*	Power cable 3x1,0x3,5 *GB'	Câble électrique 3x1,0x3,5 *G
	54584	Netzleitung 3xAWG16x10,4 *JP*	Power cable 3xAWG16x10,4	Câble électrique 3xAWG16x10
	55365	Netzleitung SJTW-A 3xAWG14x11 *US*	Power cable SJTW-A 3xAWG	Câble électrique SJTW-A 3xAV



POS.	NO.	BEZEICHNUNG	DESCRIPTION	DESIGNATION
1	29495	Abschaltpistole	Trigger	Pistolet
2	29497	HD-Schlauch DN 6x 7,0m	HP hose DN 6x7 m	Tuyau HP DN 6x7 m
3	1381	O-Ring 14,0 x2,0	O-Ring 14,0x2,0	Joint torique 14,0x2,0
4	29499	Haltebügel	Mounting bracket	Tole de fixation
5	29607	Hebel	Lever	Levier
6	29498	Dichtungssatz	Packing set	Jeu de garniture
7	29608	Sicherungshebel	Safety catch	Bouton de sécurité
8	63695	Feder		





POS.	NO.	BEZEICHNUNG	DESCRIPTION	DESIGNATION
1	25906	Sprührohr aqua 600		
	61770	Sprührohr aqua 400		
2	45355	Nadel	Needle	Aiguille
3	49576	Strahlformer	Flat spring	Ressort-lame
4	61769	HD-Düse D1,15 Ms aqua 400		
	62092	HD-Düse D1,20 Ms aqua 600		
5	4029	O-Ring 18,0 x2,5	O-Ring 18x2,5	Joint torique 18x2,5
6	29606	Anschluß-Stück	Connecting piece	Collecteur
7	13700	O-Ring 7,5 x2,65	O-Ring 7,5x2,65	Joint torique 7,5x2,65
8	42607	Reinigungsmittelflasche	Detergent bottle	Bouteille à détergent
9	60982	Turbo Hammer R140 035		
10	62091	Saug-Set aqua 400		

## NOTIZEN

